

CARACTERÍSTICAS TÉCNICAS | Technical Characteristics

MATERIAL **Aço**
 ACABAMENTO **Metalizado e Pintado**
(Cores Corten ou Antracite, texturados)
 COLOCAÇÃO **Em base rígida**
 PESO APROX. **16 KG**
 CAPACIDADE **48 Lt**

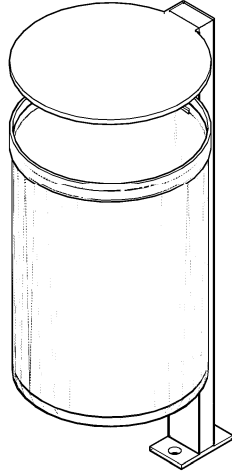
MATERIAL **Steel**
 FINISH **Metallized and painted steel**
(Corten/Anthracite textured colors)
 FIXING **Set to rigid pavement**
 WEIGHT **16 KG**
 CAPACITY **48 Lt**



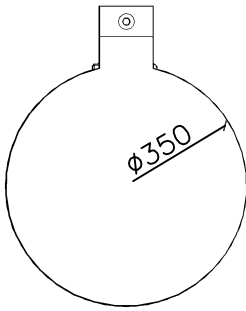
DESIGN Dep. Técnico AMOP

Dimensões (mm)

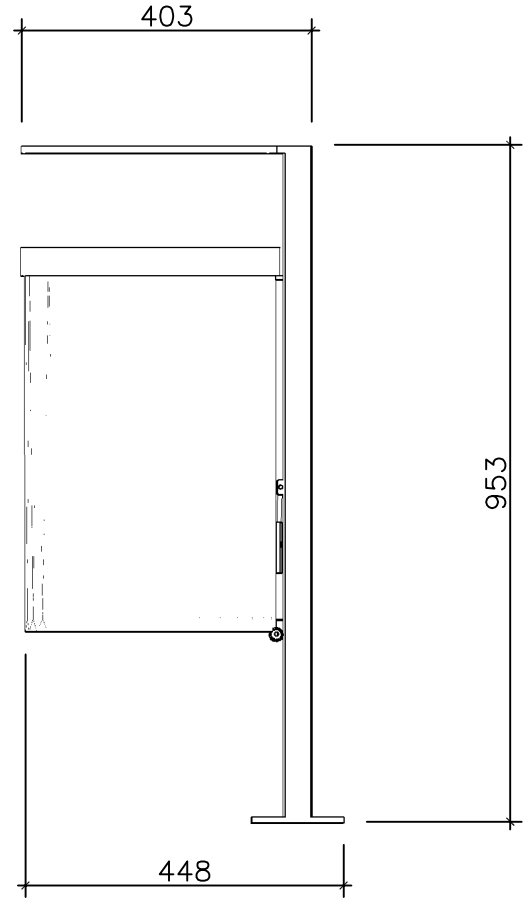
Desenho Técnico | Technical Drawing



MODELAÇÃO
Modeling

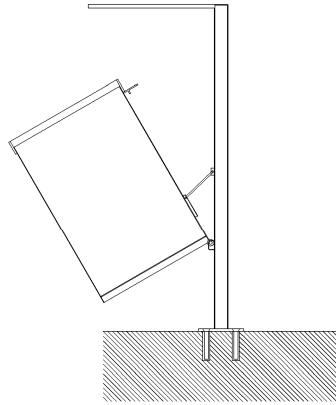
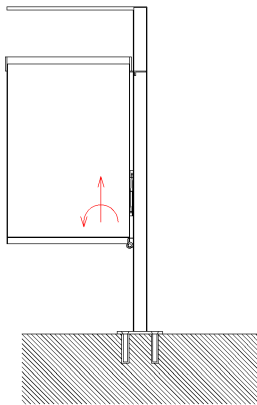


PLANTA
TopView

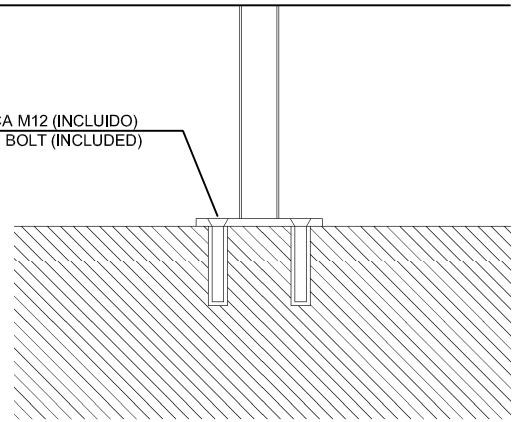


ALÇADO LATERAL
Side View

APLICAÇÃO | Installation



BUCHA METÁLICA M12 (INCLUIDO)
M12 EXPANSION BOLT (INCLUDED)



APLICAÇÃO EM BASES RÍGIDAS
APPLICATION IN RIGID BASES

AMP.019/00 EDIÇÃO 0 DATA: 29-08-2011



APARTADO 38 3754-906 AGUADA DE BAIXO ÁGUEDA - PORTUGAL
 TEL 234667957 FAX 234666908
 ecn2@grupoamop.com www.ecn2.eu

PAPELEIRA 2B

REF.^a - 13034

FT.13034.V1 Folha | Page 1-1